

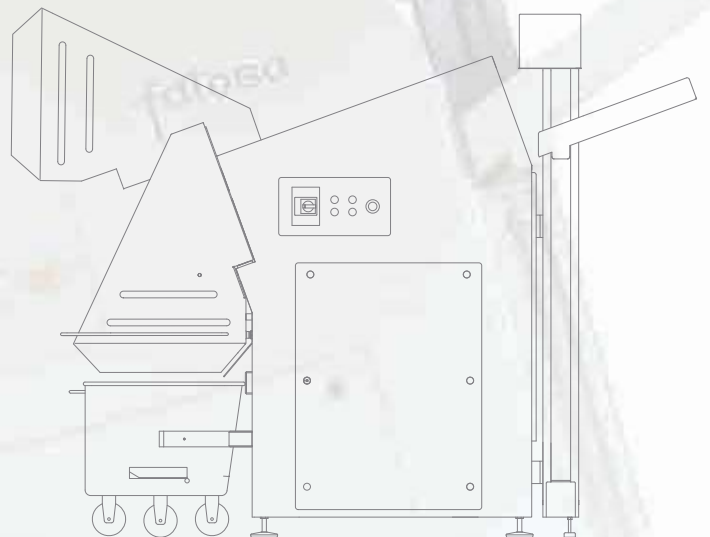
fatosa

TBG480 / TBG630



# ミートブロックカッター

・ FROZEN BLOCK CUTTER



# fatosa

## TBG480 / TBG630

### ミートブロックカッター

### ・ FROZEN BLOCK CUTTERS

#### ミートブロックカッター

TBGは、非常にパワフルな油圧式ギロチンタイプの刃でブロックをカットします。

標準で1枚の水平刃と4枚の垂直刃を備えており、10~12cm幅で厚さ4cmのカットをします。

綺麗に小さくカットしたブロックは、次の工程でミンサーでミンチにする下準備となり、作業時間を短縮することができます。

標準では製品は手動で投入ですが、オプションで耐荷重100kgのブロック投入用のリフターが付きます。カットされた商品は200Lワゴンへ直接移されます。

TBG480はE2サイズ(480×250mm)のブロックに対応しており、最大で時間3000kgの製品を加工することができます。

TBG630はE3サイズ(630×300mm)のブロックに対応しており、横向きに投入することにより、最大で時間7000kgの製品を加工することができます。

機械は、衛生面と安全性のスタンダードであるCE規格に基づきデザインされ製造されています。

#### 衛生面

- ・ オールステンレス製
- ・ シンプルなラインとスムーズな表面がクリーニングを楽にします

#### 安全性

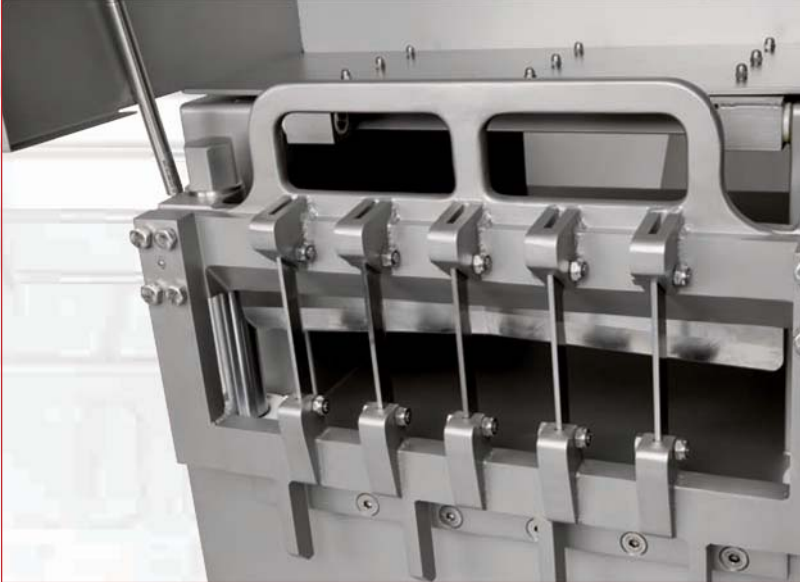
- ・ 緊急停止装置
- ・ コントロールパネル部は作動電圧24V
- ・ IP66プロテクションのコントロールボタン

#### オプション

- ・ リフター
- ・ 垂直刃の間隔変更
- ・ 4cm以外の厚みでのカット

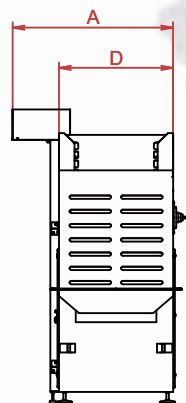
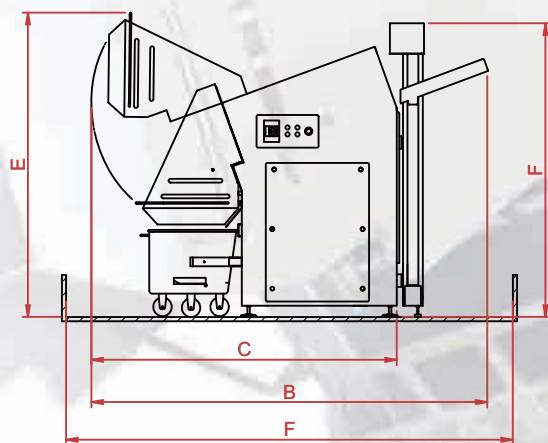


TBG480



TBG630





#### 機械仕様

モデル	TBG480	TBG630
処理量 (kg/h)	500/3000	3000/7000
ブロックサイズ (mm)	480×250	630×300
最低カット温度 (°C)	-20	-20
モーター容量 (kw)	5.5	11
機械重量 (kg)	540	750
A	1245	1245
B	1245	1245
C	1925	1925
D	1450	1450
E	960	960
F	1615	1615

### fatosa 製品ラインアップ

- ・ ミンサー / P130 / PSA160 / PAL130 / PAL160 / PAL200
- ・ ミキサー / A80 / A150 / AV80 / A300 / AZ300 / AV150 / AV300 / A600 / AV900
- ・ 充填機 / E25 / E42 / E70
- ・ ボウルカッター / C20 / C35Z / C50 / C75 / C120 / C200 / C325
- ・ フレーカー / CBC / CBC HP
- ・ ミートブロックカッター / TBG480 / TBG630
- ・ リフター / EC200 / EC250 / EC280