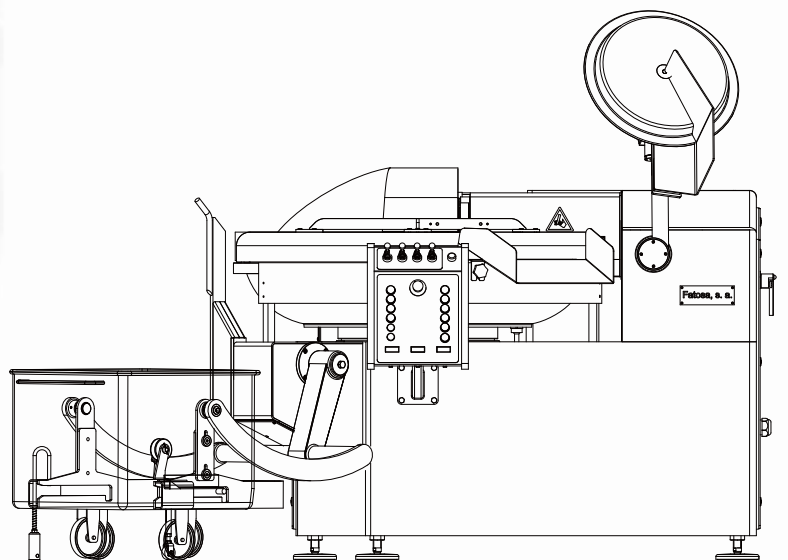


fatosa

C200 / C325 / CB325



大型ボウルカッター ・ CUTTERS



C200 / C325 / CB325

ボウルカッター ・ CUTTERS

ボウルカッター

非常に高出力で用途の広いカッターで、肉、野菜、チーズ、魚等々に使用可能です。

本体はオールステンレス製で頑丈に作られており、振動を吸収するためにゴム製足が取り付けられています。ステンレス製のボウルは、大きなボールベアリングの上に置かれ運転中も非常に安定します。

運転はマイクロプロセッサでコントロール制御され、使い方が分かりやすく簡単で、問題が生じた場合には操作パネル部に表示されます。カッタースピード、運転温度、そしてボウルの回転数は操作パネル上で見ることが出来ます。動作時間はボウルの回転、製品温度をもとに自動停止を備え、プログラムでの運転ができます。

ナイフのバランスは振動なく動作する為に付属のバランスサーで調整します。バランスサーで調整することにより機械へのセットアップを容易にすることができます。

標準で200Lワゴン用のリフトが装備されています。また様々な製品に対応可能なスピード制御の付いたアンローダーを装備しています。

ボウルにはアクリル製のアンチノイズリッド（騒音低下用のフタ）が取り付けられ、フタを開けた際にナイフの回転数を下げ、運転時の騒音を低下させます。

機械のメンテナンスは、シンプルな構造により各パーツに簡単にアクセスできます。グリースアップ部も1カ所に集約させる事により、日々のメンテナンスの効率も向上します。

2Vモデル（2速）はお客様のご要望に応えられるよう2速ナイフスピードと3速のボウルスピードがあります。

カッターとボウルスピードの組み合わせにより製品を粉状に出来たり、ペースト状にする事が出来ます。

必要に応じて低速で稼働させることにより、商品をカットする事なく混ぜることができます。

VVモデル（無段変速）は、製品に合わせて5パターンのスピードをセットすることができます。この機能は3パターンのボウルスピードと連動し、非常に質の高い製品を作ることが可能です。回転速度は低速かた高速まで個々の製品に必要な状況に合わせる事が出来ます。

- ・低速回転でのミキシングスピード
- ・エマルジョン用の安定した高速カット
- ・高速回転では肉の風味やたんぱく質をより効果的に引きだし、それにより品質や風合いが向上します。

これらの各スピードは、豚肉や鳥の皮などを良質のペーストにする作業にもまた有効です。滑らかなスタートと無段変速で電力使用のピークを緩やかにするため、この機械を使用することで大幅な消費電力の削減になります。機械は健康と安全の規定であるEC規格に従いデザインされ製造されています。

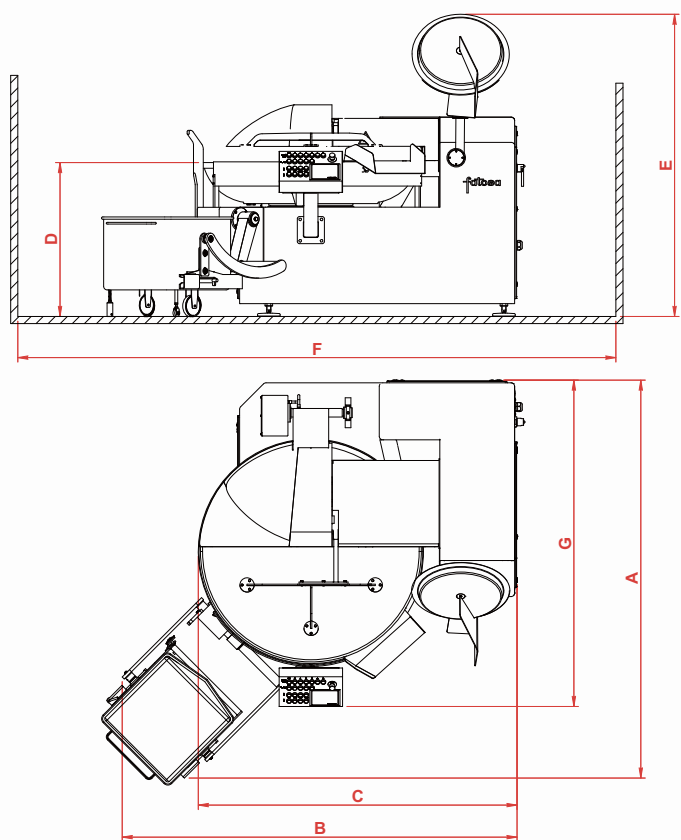
CB325モデルは製品の品質と維持を強化する真空システムが組み込まれています。気泡がなく、よりぎっしり詰まったペーストを生成します。色や香り、匂いなどもより上質になります。

真空蓋は透明で全てのプロセスを見ることができます。

オプション

- ・注水装置
- ・ガス冷却装置
- ・動作時間での停止タイマー
- ・ボウル回転数での停止タイマー
- ・製品の温度での停止タイマー





機械仕様

モデル	C200 2V	C200 WV	C325 2V	C325 WV	CB325 WV
ボウル満水量 (ℓ)	200	200	325	325	325
ナイフスピード (rpm)	1500/3000	125~4300	1300/2600	125~3650	125~3650
ボウルスピード (rpm)	6/12/17	6/12/17	5/12/18	5/12/18	5/12/18
ミキシングスピード (rpm)	130	130	130	130	130
ナイフモーター容量 (kw)	45/60	90	65/90	110	110
真空ポンプ容量 (m³/h)	-	-	-	-	200
電気容量 (kw)	65	95	97	115	120
機械重量 (kg)	3050	3050	4000	4000	5000
A	2440	2440	2700	2700	2320
B	2700	2700	2960	2960	4440
C	1945	1945	2220	2220	3240
D	1100	1100	1080	1080	1050
E	2030	2030	2240	2240	2775
F	4000	4000	4260	4260	5740
G	2020	2020	2245	2245	2320

fatosa 製品ラインアップ

- ・ ミンサー / P130 / PSA160 / PAL130 / PAL160 / PAL200
- ・ ミキサー / A80 / A150 / AV80 / A300 / AZ300 / AV150 / AV300 / A600 / AV900
- ・ 充填機 / E25 / E42 / E70
- ・ ボウルカッター / C20 / C35Z / C50 / C75 / C120 / C200 / C325
- ・ フレーカー / CBC / CBC HP
- ・ ミートブロックカッター / TBG480 / TBG630
- ・ リフター / EC200 / EC250 / EC280



株式会社テスコム

〒344-0057 埼玉県春日部市南栄町12-14

TEL 048-740-8710 FAX 048-740-8711

www.fm-tescom.co.jp